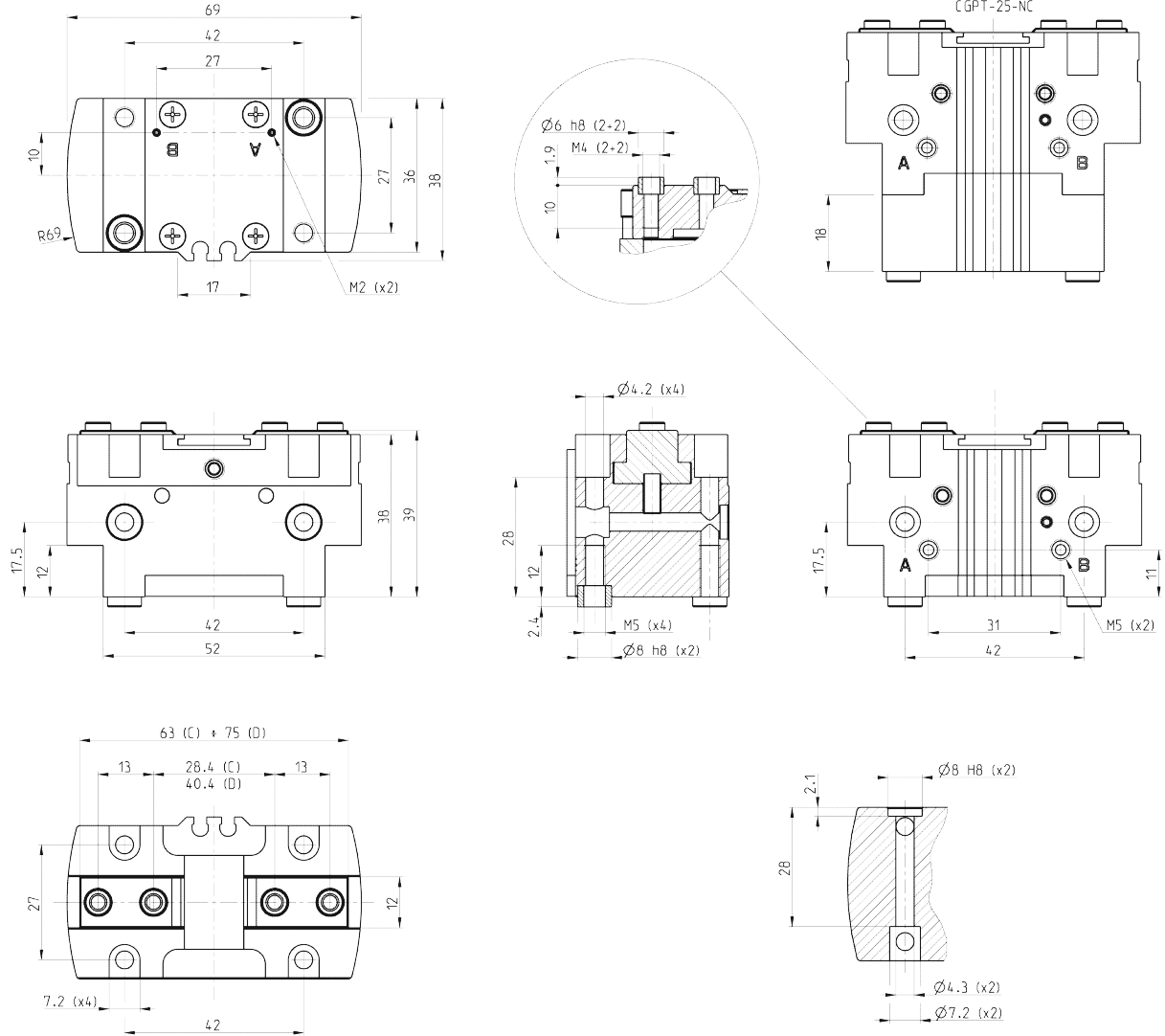


**Dimensioni pinza CGPT - taglia 25 mm**



**LEGENDA DISEGNO:**  
A = Connessione aria apertura  
B = Connessione aria chiusura  
C = Pinza Chiusa  
D = Pinza Aperta

PINZE PARALLELE SERIE CGPT



Mod.	Forza totale in chiusura a 6 bar (N)	Forza per griffa in chiusura a 6 bar (N)	Forza totale in apertura a 6 bar (N)	Forza per griffa in apertura a 6 bar (N)	Corsa per griffa (mm)	Pressione d'esercizio (bar)	Temperatura d'esercizio (°C)	Ripetibilità (mm)	Frequenza max funzionamento (Hz)	Peso (Kg)
<b>CGPT-25</b>	230	115	266	133	6	2 ÷ 8	5 ÷ 60	0.02	3	0.27
<b>CGPT-25-NC</b>	280	140	200	100	6	4 ÷ 8	5 ÷ 60	0.02	3	0.35
<b>CGPT-25-NO</b>	166	83	316	158	6	4 ÷ 8	5 ÷ 60	0.02	3	0.33